



BASIC ARRANGEMENT

K Flow-H ヘッドボックス

SUS 316L製のステップマニフォールドとタービュレンスジェネレータの組合せにより発生したマイクロタービュレンスが、原料の最適な分散を可能とし、ストリークフリーの良好な地合を提供します。

フリープレ脱水ゾーン

グレードと抄速範囲に適したテーブルアレンジメントが、原料のタービュレンスを維持しながら、歩留りを損なわない緩慢脱水を行います。

シートランスファゾーン

両ワイヤ分離部の湿紙水分は、抄き合わせに最適な90%程度となり、その配置により湿紙はどちらかのワイヤに転移され、更にランスファフェルトへ移行して、次のユニットへ運ばれます。

ツインワイヤ脱水ゾーン

ダンディロール...

フォーミングワイヤと、ダンディロールの押し込みで作られる「収斂するニップ」を通過した懸濁液はメーキングワイヤ内にホールドされるため、クラッシングを防ぐことができ、最適のせん断力を与えて、繊維の再分散を行います。

アークシュー...

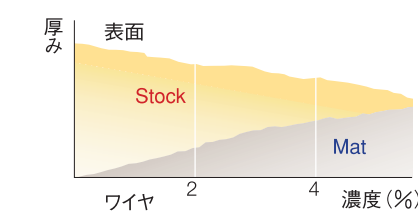
アークシューによる強い圧カパルスが、濃度2%以下の十分にフリーな懸濁液のタービュレンスを、後続のフォーミングロールまでの弧の部分で最大限に増幅させ、より一層の地合改善を行います。

DANDY ROLL ACTION



ダンディロール無
600m/min, at 50 g/m²

シートフォーミングモデル

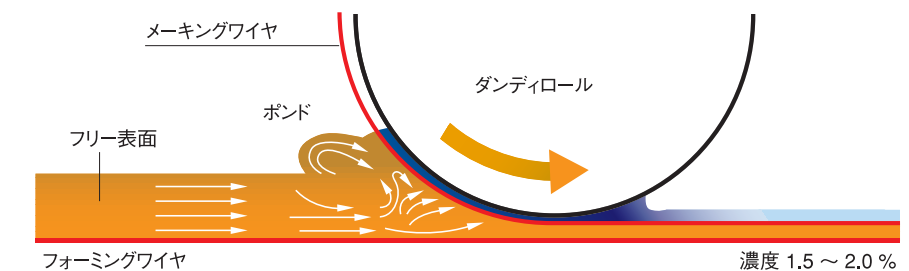


長網用ダンディロール



ダンディロール有

サクセスフォーマ用ダンディロール



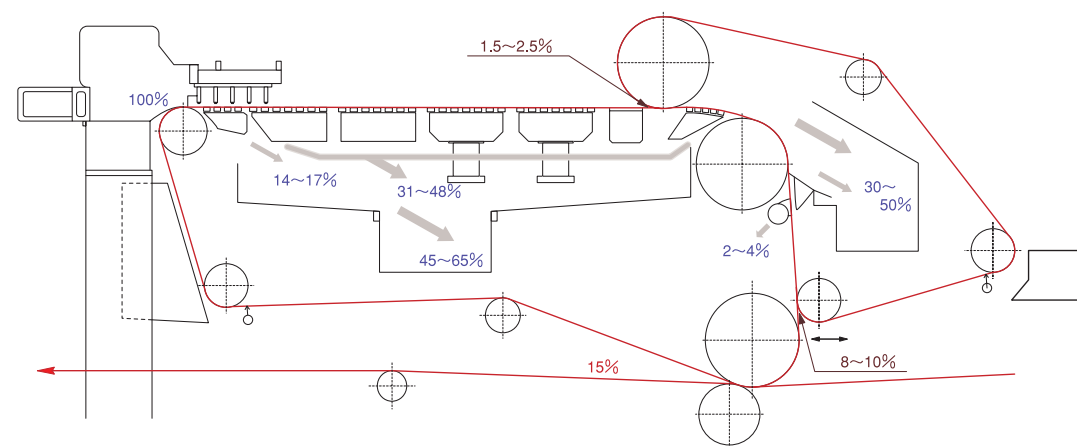
Success Former

サクセスフォーマ

は、当社ウルトラシリーズの中でも、高抄速、高脱水能力のウルトラツインフォーマをベースにして、更に良好な地合と高い生産性を得るために開発されたツインワイヤフォーマです。

フラットフォーミング上でプレ脱水された懸濁紙料に対し、ダンディロールによる高いせん断力を利用して顕著な地合改善を行います。

サクセスフォーマは、多層抄き高級白板紙、ライナボード、中芯原紙から特殊紙までの全てのグレードに適用されます。



SPECIFIC FEATURES

ストリークフリーの良好な地合

- 優れた繊維配向性
- 高い平滑性
- 均一なCDプロファイル

高い歩留り

- プレ脱水併用による歩留りの向上

低速から高速までの高い脱水能力

- 少ないユニットで高い生産性
- 広い抄速および坪量範囲
- 高い紙力強度と低い原料コスト
- 少ないユニット数と設置面積の縮小
- 低いエネルギー消費

両面脱水による表裏差の解消

PERFORMANCE

- 抄速範囲
100 ~ 1100m/min.
- 能力(フォーマ1基毎の原料付着量)
表層 25~100 g/m²
中層 最高 200 g/m²

