

VersaTrim™ System

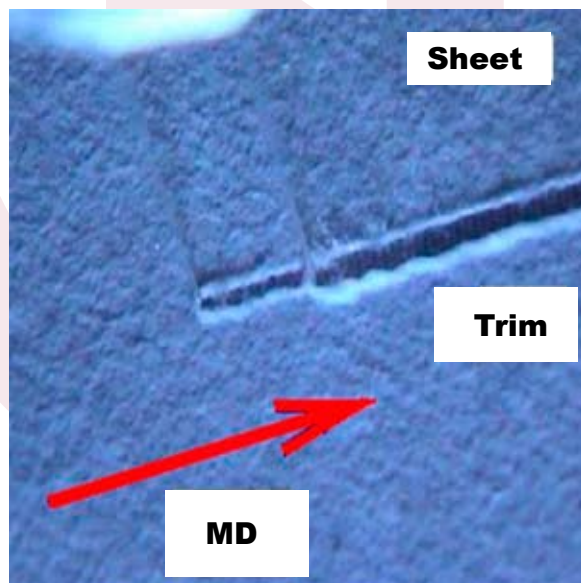
抄紙機操業の効率向上には、確実なシートトリミングが必要不可欠です。Kadant AES 社の VersaTrim™ System は抄紙機のウェットエンドに設置される、操作性に優れたウォータージェットトリムカット装置です。

VersaTrim™ の特長

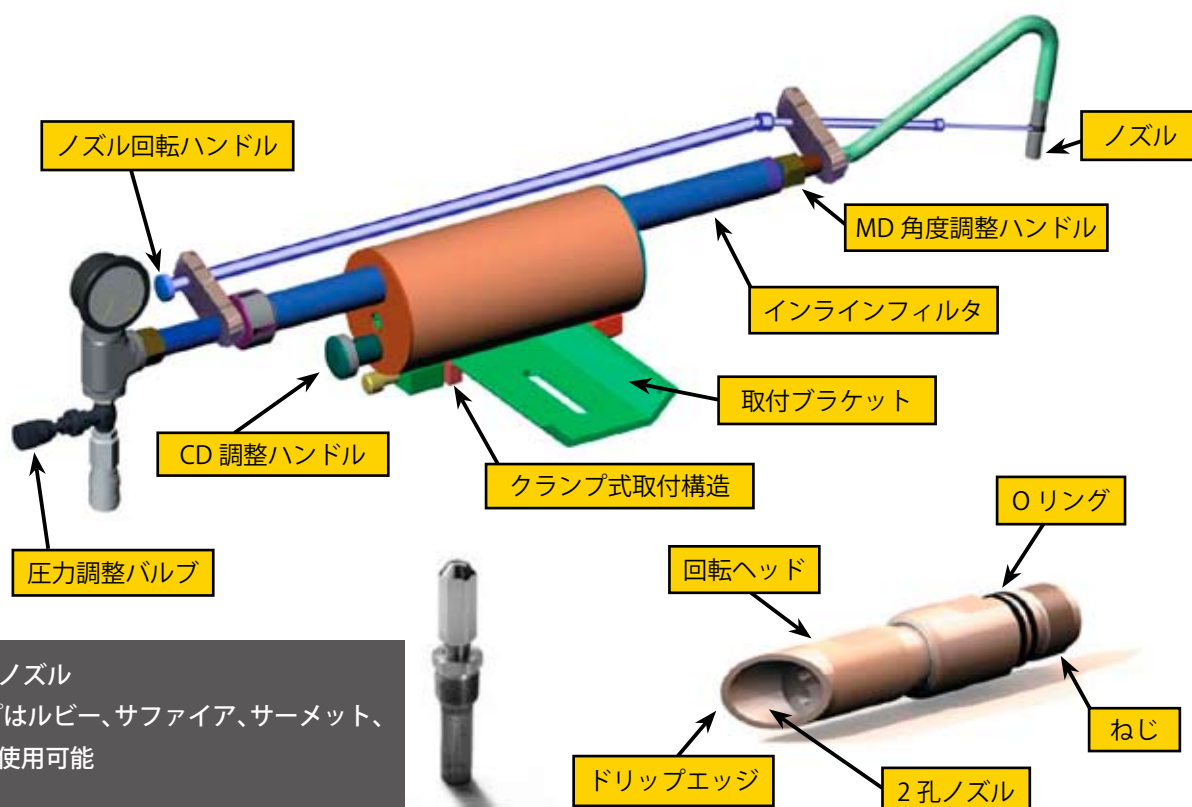
- 容易な MD（流れ方向）のノズル角度調整
- 正確な CD（幅方向）の調整
- 容易で安全な装置の交換

VersaTrim™ の利点

- 粕落ちによる断紙の減少
- シートエッジの改善
- メンテナンス時間の削減



VersaTrim™ の各部名称



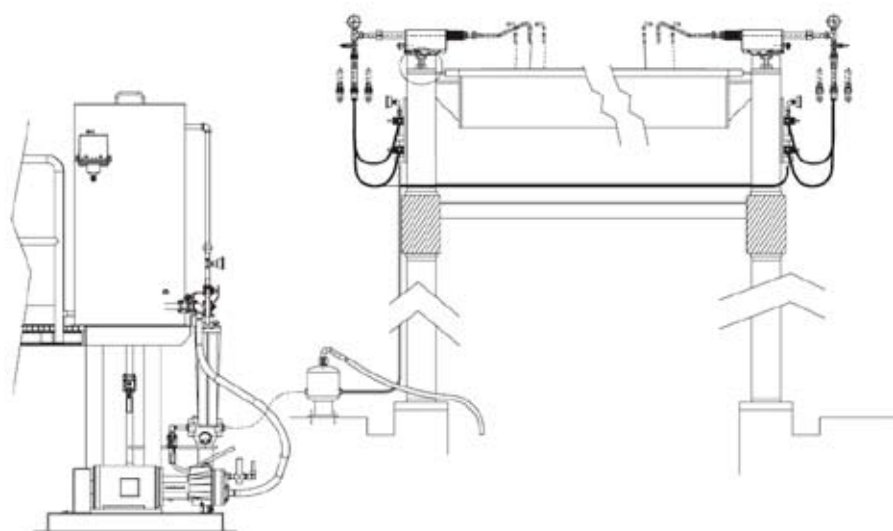
VersaTrim ノズル
内蔵チップはルビー、サファイア、サーメット、
SUS316 が使用可能

トリムノズル推奨圧力 [Mpa]

坪量 [g/m ²]	速度 [m/min]												オリフィス径 [mm]
	300	450	600	750	900	1050	1200	1350	1500	1650	1800	2000	
50	0.91	1.37	1.02	1.28	1.53	1.79	2.04	2.30	2.55	2.81	3.06	3.54	0.36
65	0.93	1.53	1.14	1.43	1.71	1.99	2.28	2.56	2.85	3.14	3.23	3.50	0.41
80	1.01	1.67	1.24	1.55	1.87	2.18	2.49	2.80	3.11	3.23	3.52	3.81	0.46
100	1.01	1.63	1.34	1.67	2.01	2.34	2.68	3.01	3.34	3.47	3.78		0.51
115	1.07	1.74	1.42	1.77	2.13	2.48	2.84	3.19	3.34	3.68	4.01		0.61
130	1.05	0.85	1.34	1.67	2.01	2.34	2.68	3.01					0.71
150	1.10	0.88	1.40	1.75	2.10	2.45	2.81	3.15					0.79
160	1.15	0.92	1.45	1.82	2.19	2.55	2.92	3.28					0.89
180	1.12	0.90	1.38	1.72	2.08	2.42							
200	1.17	0.92	1.43	1.79	2.14	2.50							
210	1.20	0.96	1.48	1.84	2.21	2.58							

1孔ノズル 2孔ノズル →

システム構成図



- 高効率な Unigy ポンプシステムを採用
- 最大吐出圧力 600psi (4MPa)
- 供給水の温度管理
- 省エネルギー仕様
- フィルタ 2 基内蔵 (60 メッシュ相当)
- 予備ポンプ付
- 安定した圧力制御