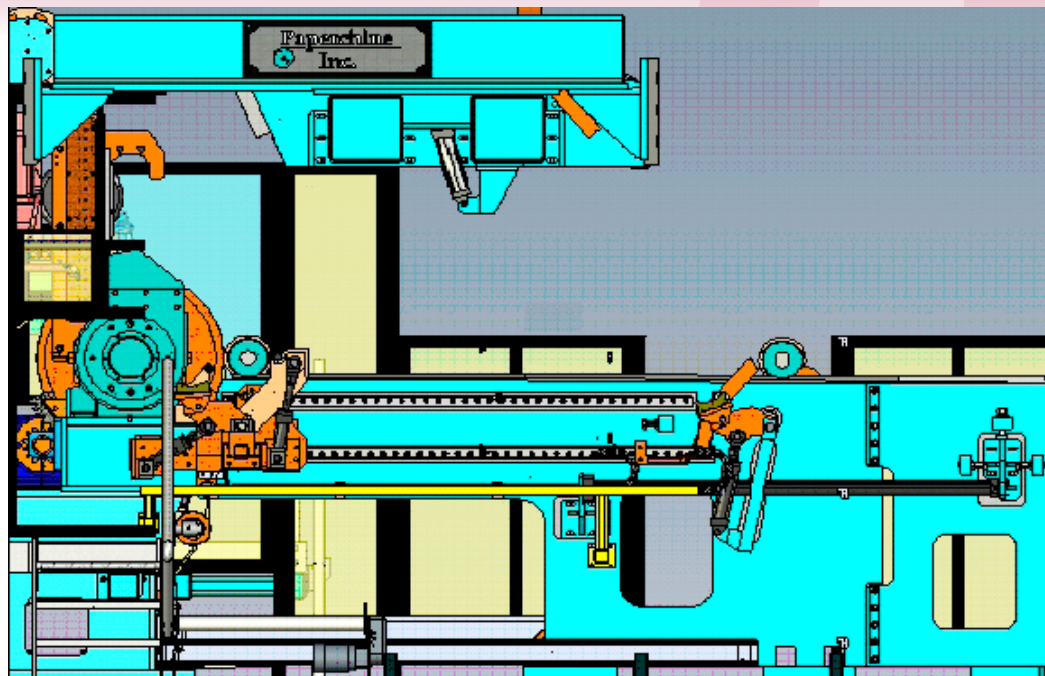


# ポープリール ニップ圧制御

当社は安価な投資コストでベストソリューションを提供いたします。

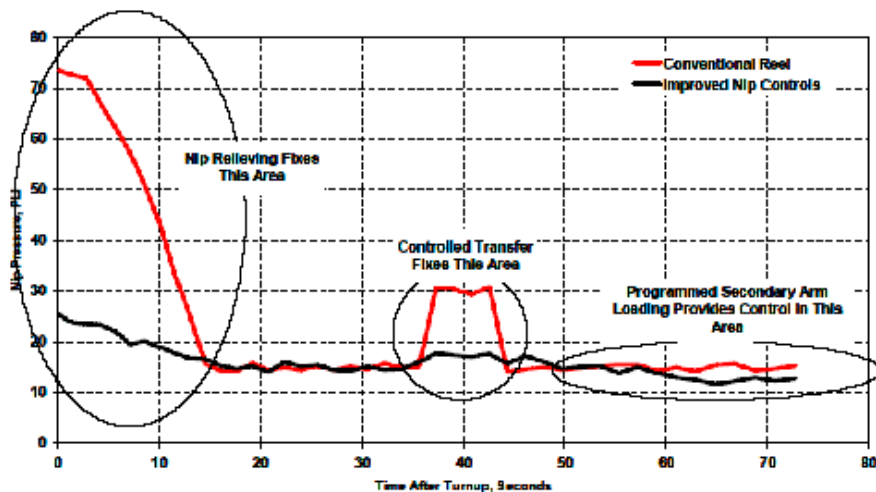


## 既設のポープリールのニップ圧制御の問題箇所は？



- プライマリアームによる巻取りロールの圧力制御
- プライマリアームからセカンダリアームへ巻取りロールを受け渡しする際の圧力制御
- セカンダリアームによる巻取りロールの圧力制御

Reel Nip Pressure Control Comparison



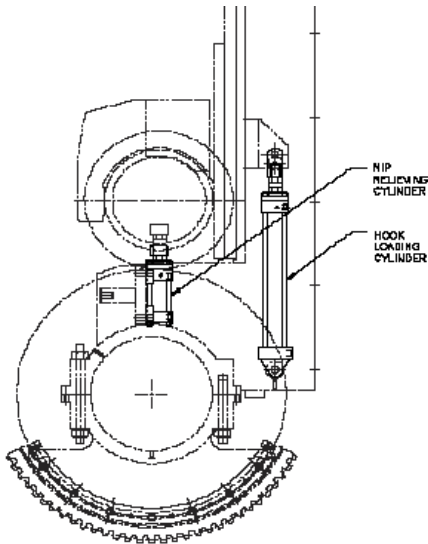
これらの圧力の変動をスムーズに移行させることが巻取り品質、運転効率、損紙の低減をするために大変重要です。当社では、精密な油圧制御システムと特殊バルブを採用することにより、0.009MPaの超微圧で0.0254 mmまでの微調整が可能となりました。上質紙、軽量コート紙、薄葉紙、ティッシュなどを高速で運転する場合、これらの改善は必要不可欠です。

# 即ち問題点を改善するには

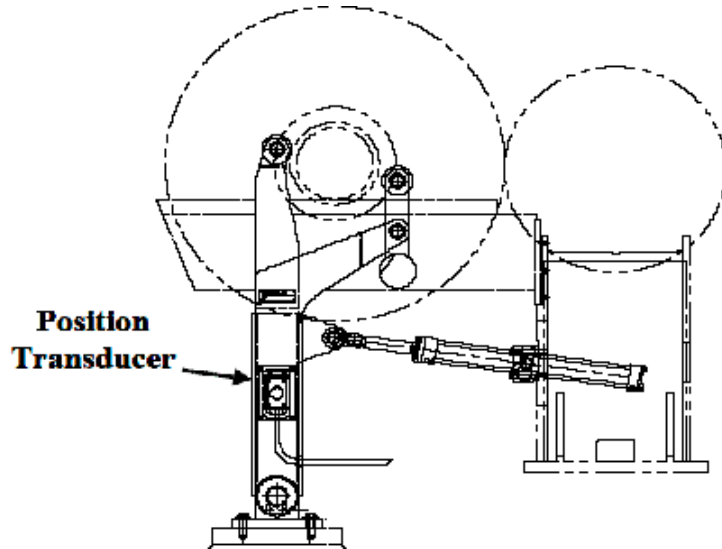


- プライマリアームのニップリリース構造の採用
- セカンダリアームのニップ圧制御シーケンスの採用
- 巻取りロールの制御された受け渡し

プライマリアームのニップリリース構造



セカンダリアームのニップ圧制御シーケンスの採用



プライマリアームおよびセカンダリアームともに油圧制御システムにてスピード、ニップ圧およびポジションをインターフェースし、受け渡し時にニップ圧変動を最小にして、紙を均一なテンションでスプールに巻くことができます。また流量制御により、操作側および駆動側のアームを容易に同調させることができるため、セカンダリアームのクロスシャフトは不要となりました。

