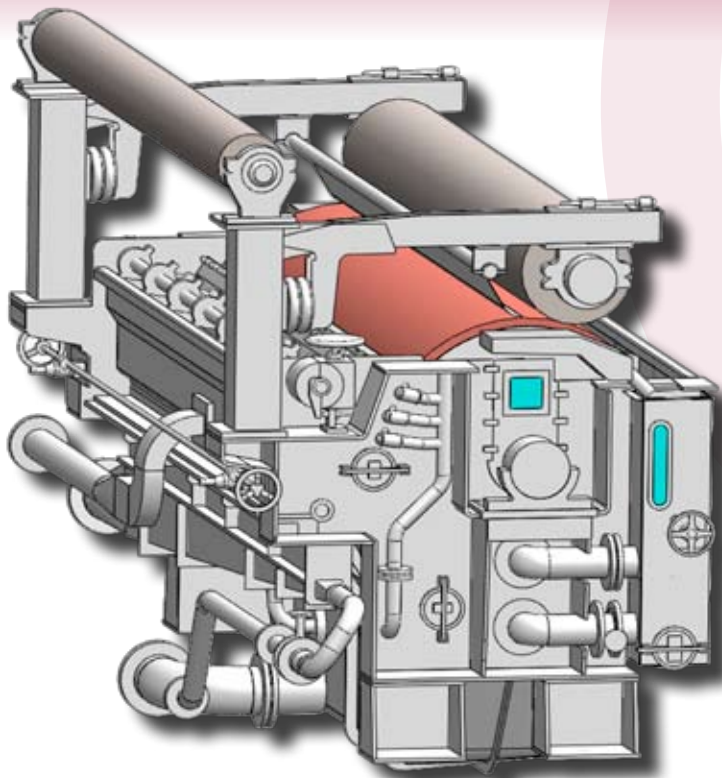


# NEW EASY FORMER

外山造船からの事業譲渡を受け、広範囲の抄造条件で活躍する**多機能**フォーマの提供が可能になりました。順流式、逆流式円網抄紙機のご用命も承ります

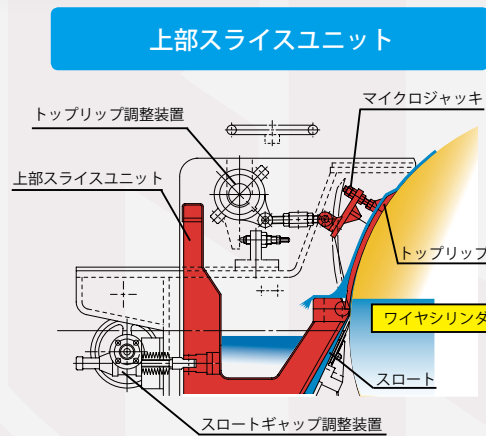


## NEW EASY FORMER の特長

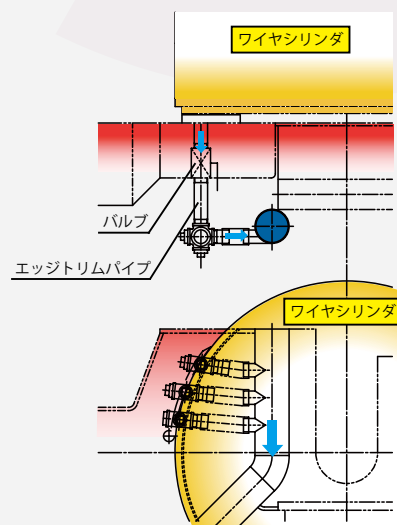
- ウェット方式およびドライ方式の切替操作が可能
- 紙層形成部のスロートギャップが調節可能
- 白水ゲートの採用でバット内水位が調節可能
- トリムパイプの採用で両耳部のプロファイルが調節可能

## NEW EASY FORMER の利点

- 広範囲の坪量および抄速に対応が可能
- 多彩な調節機能で常に最適な地合形成が可能
- 層間接着強度，ワンパスリテンションの改善や縦横比の調整が可能



## エッジトリム装置



## バット内水位調整ゲート

